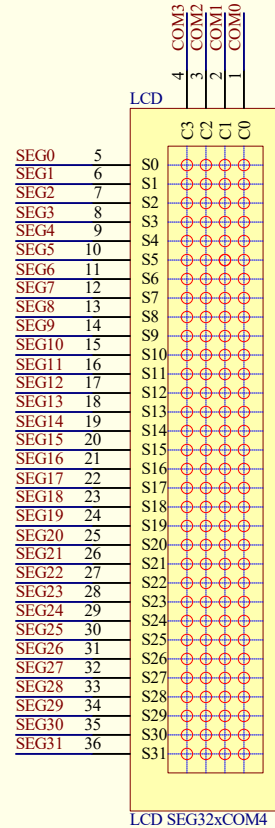
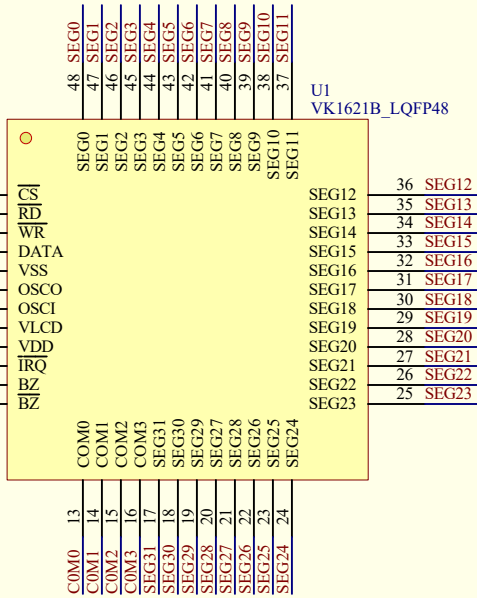
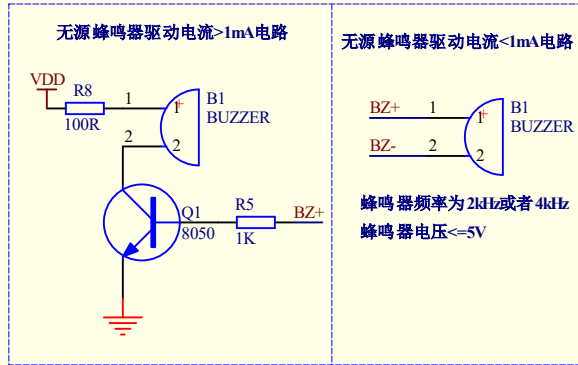
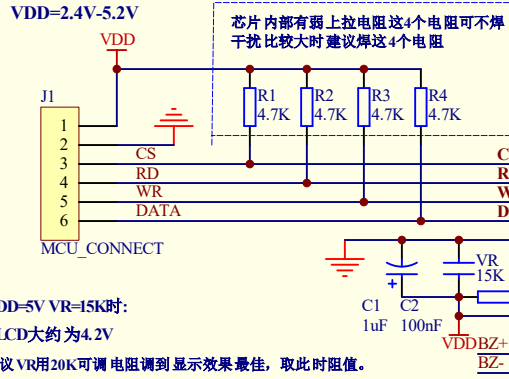


# VK1621B参考电路

LCD只显示时RD脚可以悬空不连接  
周围干扰比较大时可以在通讯脚上串10R到1k电阻和pf级对地小电容

单片机(3.3V)和驱动芯片(5V)供电不一致时，通讯脚建议加电平转换电路



建议芯片的COM脚和LCD的COM脚顺序1对1连接

SEG脚为了PCB布线方便可打乱顺序  
注意写软件时显示RAM对应的顺序也要改过来

RAM0-BIT3 BIT2 BIT1 BIT0  
RAM1-BIT3 BIT2 BIT1 BIT0  
RAM2-BIT3 BIT2 BIT1 BIT0

RAM30-BIT3 BIT2 BIT1 BIT0  
RAM31-BIT3 BIT2 BIT1 BIT0

VK1621S_SCH		
A4	Number: 1	VERSION: V12
2-Feb-2021	Time: 09:44:48	Sheet of 1

