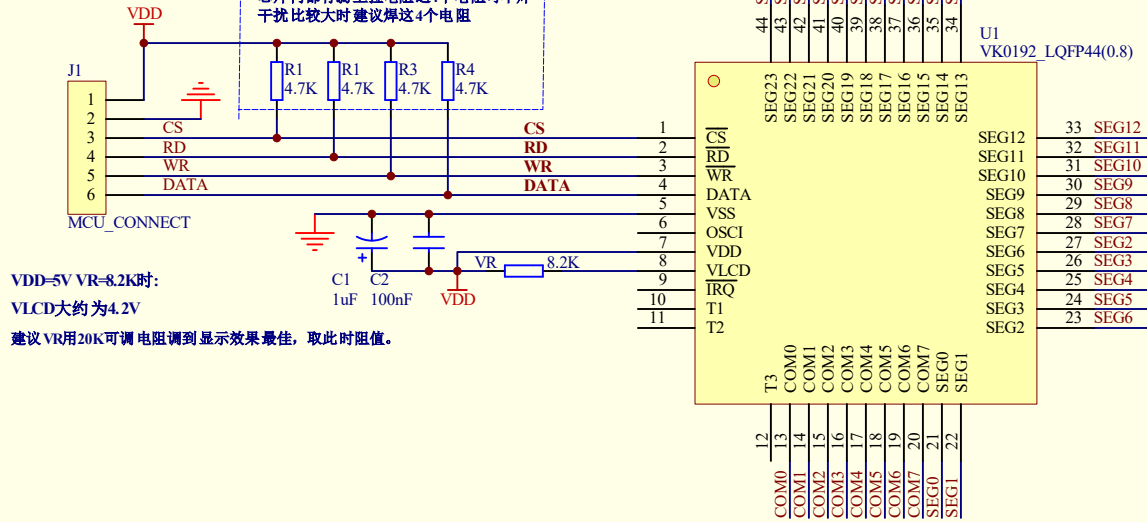


VK0192参考电路

LCD只显示时RD脚可以悬空不连接
周围干扰比较大时可以在通讯脚上串10R到1k电阻和pF级对地小电容

单片机(3.3V)和驱动芯片(5V)供电不一致时，通讯脚建议加电平转换电路
VDD=2.4V-5.2V

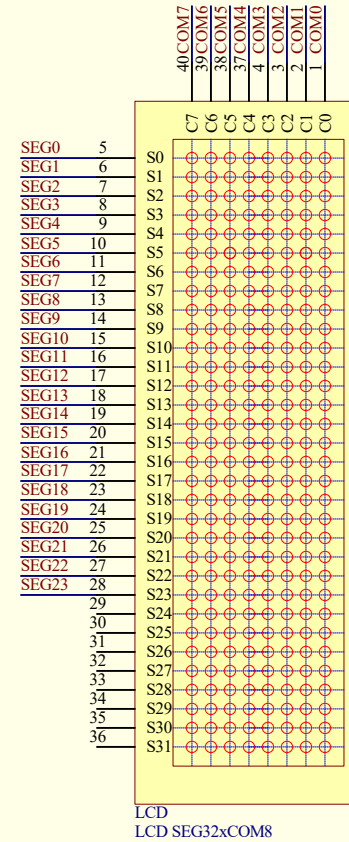
芯片内部有弱上拉电阻这4个电阻可不焊
干扰比较大时建议焊这4个电阻



VDD=5V VR=8.2K时:
VLCD大约为4.2V
建议VR用20K可调电阻调到显示效果最佳，取此时阻值。

建议芯片的COM脚和LCD的COM脚顺序1对1连接

SEG脚为了PCB走线方便可打乱顺序
注意写软件时显示RAM对应的顺序也要改过来



RAM1-BIT3 BIT2 BIT1 BIT0 RAM0- BIT3 BIT2 BIT1 BIT0
RAM3-BIT3 BIT2 BIT1 BIT0 RAM2- BIT3 BIT2 BIT1 BIT0
RAM5-BIT3 BIT2 BIT1 BIT0 RAM4- BIT3 BIT2 BIT1 BIT0

RAM45-BIT3 BIT2 BIT1 BIT0 RAM44- BIT3 BIT2 BIT1 BIT0
RAM47-BIT3 BIT2 BIT1 BIT0 RAM46- BIT3 BIT2 BIT1 BIT0

VK0192_SCH

A4	Number: 1	VERSION: V12
10-Feb-2021	Time: 17:16:35	Sheet of 1

